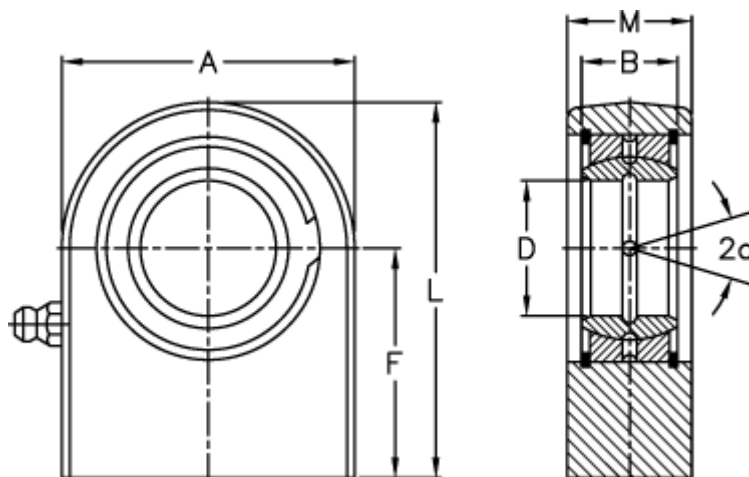


Varenummer: 03556110

Beskrivelse: Fluro hydraulik ledhoved FS 110N

Mål



A = 295

a (grader) = 6

B = 70

D = 110

Dynamisk belastning C (kN) = 655

F = 185

L = 332.5

M = 80

Statisk belastning C0 (kN) = 2160

Vægt = 48500